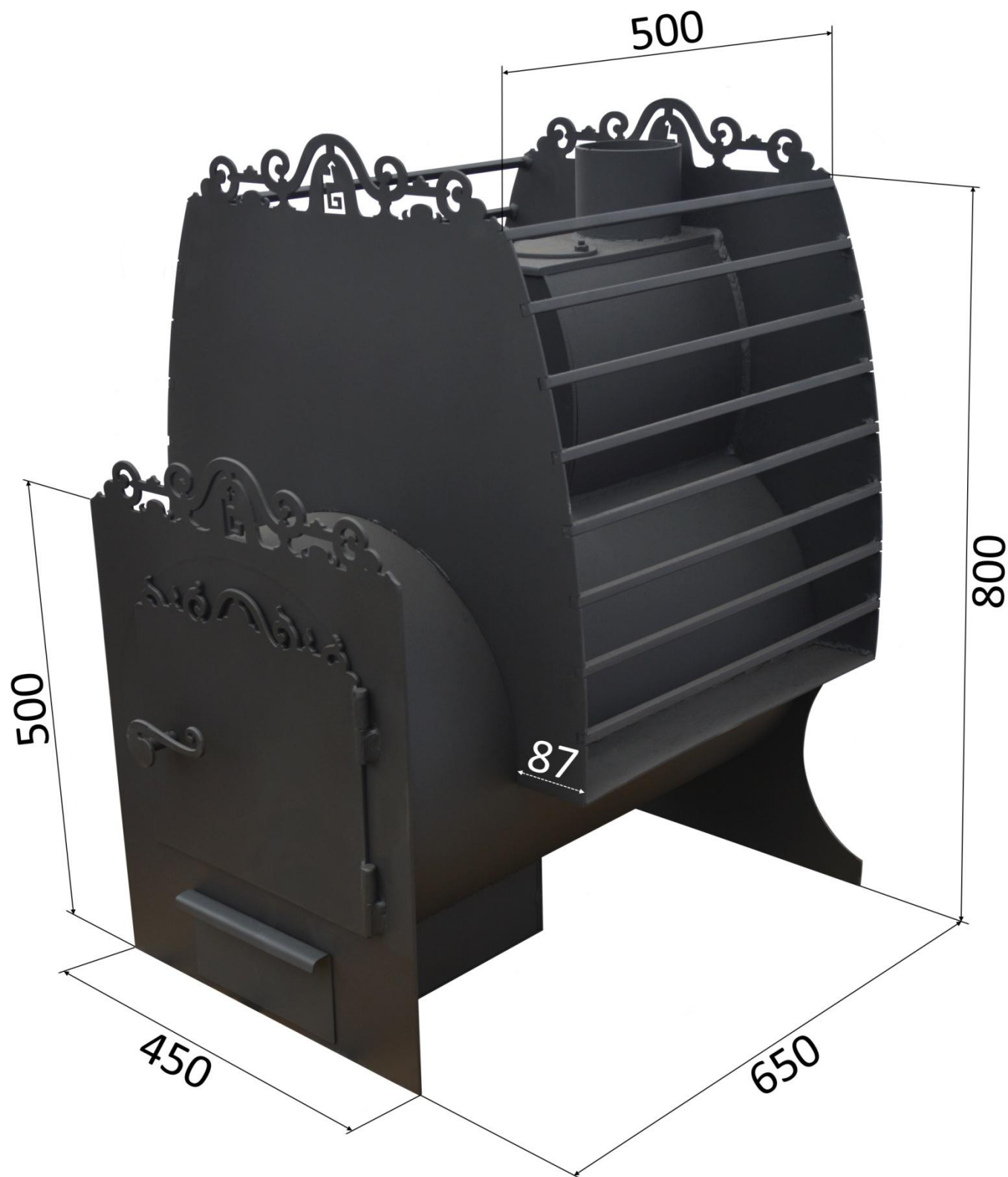


Компания «БАШПЕЧИ»

Печь для бани  
«ФИНКА в решетке»



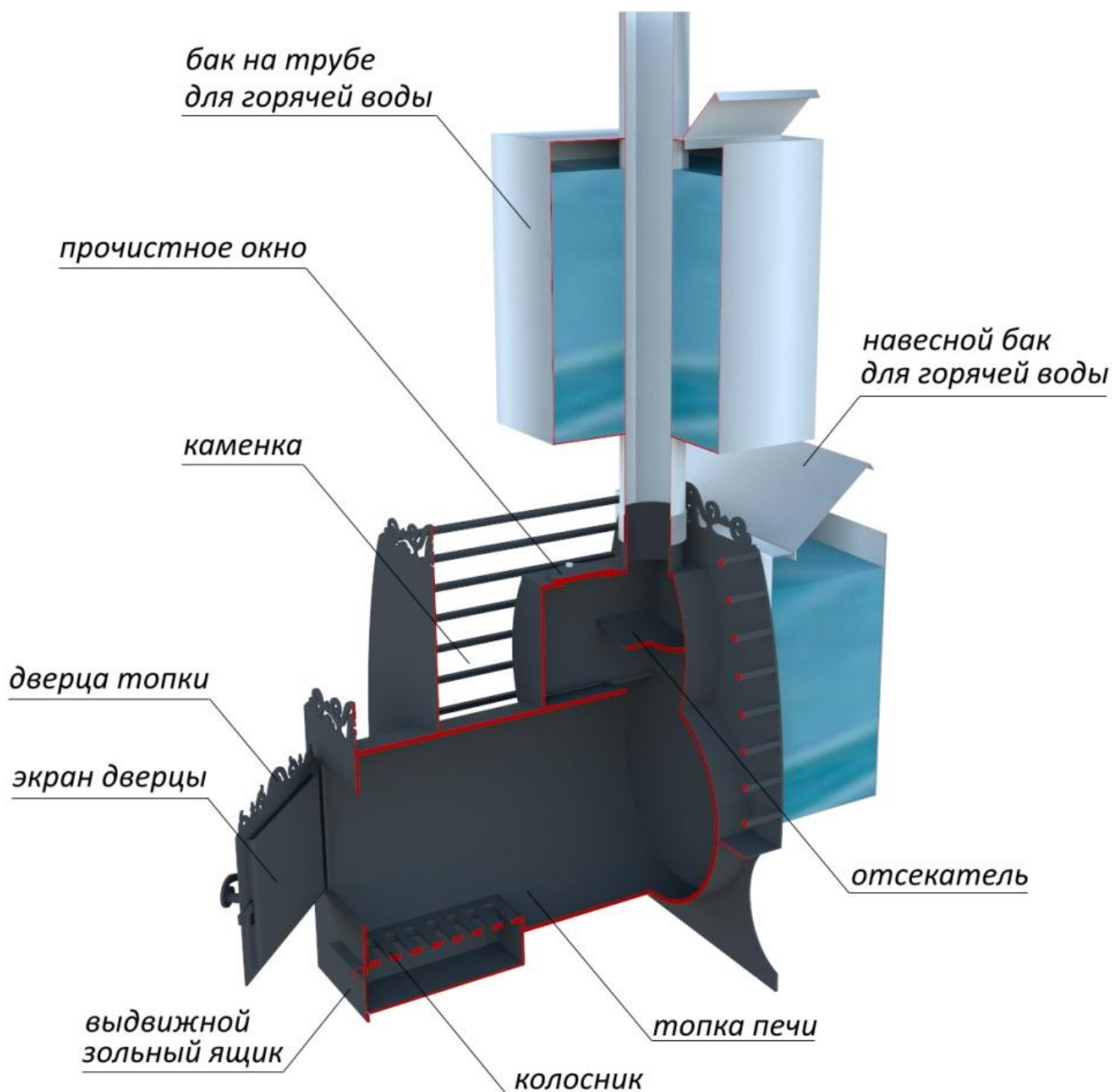
г. УФА

**Печь «Финка в решетке»** состоит из двух блоков: цельносварной топки-каменки с дымоходом и бака для горячей воды. Возможна установка 2-х видов бака: самоварного типа на трубе и навесного (**баки приобретаются отдельно**).

Печь изготовлена из листового металла толщиной 5мм и трубы диаметром 426мм толщиной 8мм, бак нержавеющей 1мм (навесной) и нержавеющей 1мм + дно бака 1,5мм (бак на трубе).

Конструкция печи изготовлена таким образом, что пламя изначально прогревает дно каменки, затем за счет отсекаателя (расположенного в верхней части топки) пламя следует к задней стенке топки, прогревая воду в навесном баке, далее разворачивается, поступает в дымосборную камеру и уходит в дымоход, прогревая воду в баке самоварного типа. **Бак закрепляется на задней стенке печи, либо устанавливается на дымоход!!!**

Печь «Финка в решетке» является одной из самых недорогих среди толстостенных банных печей компании «БашПечи».



## Технические характеристики

Длина топки, см	65
Максимальный объем парильного помещения, куб. м	16
Температурный режим при макс. объеме, °С	55-65
Масса печи, кг	95
Масса камней, кг	155
Объем топки, л	99
Объем каменки, л	95
Объем бака, л	60/75*
Диаметр дымохода, мм	114
Максимальная длина полена, см	60

**\*для печи с баком на трубе**

## Рекомендации по монтажу печи и дымохода

1. Оградить печь от деревянных или других легковоспламеняющихся материалов, кирпичной кладкой или металлобазальтовыми экранами.
2. **Не уменьшать диаметр дымохода от исходного** во избежание потери тяги, возможно только его увеличение.
3. Соблюдать пожарную безопасность при монтаже и выборе материала дымохода (проход через потолок и кровлю).

## Гарантийные обязательства

1. Предприятие-изготовитель гарантирует соответствие банной печи требованиям ТУ 4858-026-00220322-2001 при соблюдении потребителем условий монтажа, эксплуатации, транспортирования и хранения.
2. Гарантия на сварные швы 12 месяцев со дня продажи.
3. **Гарантия не распространяется на лакокрасочное покрытие.**